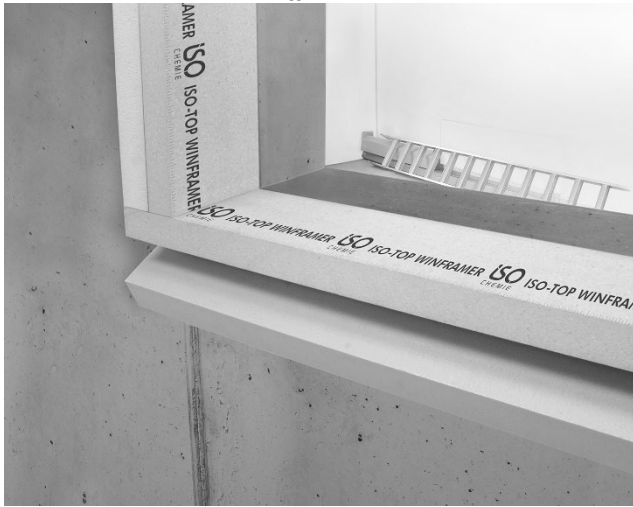


## ISO-TOP WINFRAMER TYP 1

### SYSTÉM PŘEDSAZENÉ MONTÁŽE ISO-TOP WINFRAMER „TYP 1“



Systém předsazené montáže s integrovaným izolačním klínem.

#### PŘÍPRAVA

Před zahájením prací si přečtěte celý montážní návod. Při nejasnostech nebo otázkách kontaktujte svého dodavatele. Při první montáži doporučujeme zaškolení zaškoleným spolupracovníkem nebo zástupcem výrobce. (+421 2 62310920).

Podklad očistit od zbytků malty, nerovností. Nerovnosti mezi cihlami a díry je nutné vyrovnat pomocí opravné malty nebo stěrky. Rovinnost podkladu je potřebná pro vzduchotěsné napojení k nosné konstrukci. Při nerovném / zvlněném povrchu podkladu > 5 mm / m, doporučujeme v místě vrcholu nerovnosti / vlny profily úplně zatlačit, což umožní pokračování ve vyrovnávání nerovnosti. Podklad musí být suchý, pevný, únosný, bez mastnoty, prachu a námrazy. Doporučujeme vlastní zkoušky lepení.

Lepení systémových úhelníků nebo profilů je součástí vzduchotěsnosti připojovací spáry. Lepení systému předsazené montáže ISO-TOP WINFRAMER „TYP 1“ se realizuje přímo na podklad. Bodové podkládání, jako vyrovnání nerovností není přípustné. Zatížitelnost systému zabezpečuje přímé lepení na nosném podkladu.

#### POZNÁMKA

Následný postup je platný pro systémové úhelníky i rovné profily.

#### ŘEZÁNÍ - PŘÍŘEZ

Systémové úhelníky s integrovaným izolačním klínem se řezou běžnými okružními pilami. V jednom kroku se přeřeže úhelník i klín, který zůstává zaklapnutý k úhelníku tak, aby byly oba kusy stejně dlouhé. Pokud jsou třeba větší délky, je možné přímo použít systémové úhelníky.

Po úpravě úhelníků na potřebné délky se může přistoupit k samotné montáži z vnější strany nosné konstrukce. Prosím přečtěte si technický list pro lepidlo OTTOCOLL HITACK (ISO-TOP FLEXKLEBER WF). OTTOCOLL HITACK (ISO-TOP FLEXKLEBER WF) slouží jako lepidlo a zároveň jako těsnicí tmel.

#### Styk po délce s perem a drážkou

Systémové Úhelníky ISO-TOP WINFRAMER jsou pro jednoduché a rychlé osazení do roviny ve styčné ploše vybavené vyfrézovanou drážkou. Přibalená pera se pomocí OTTOCOLL HITACK (ISO-TOP FLEXKLEBER WF) vzduchotěsně a odolně vůči hnanému dešti vlepí do drážky. Pera se vlepí do už namontovaného systémového úhelníku, potom se k nim přitlačí druhý systémový úhelník tak, aby byl jejich styk vzduchotěsný.



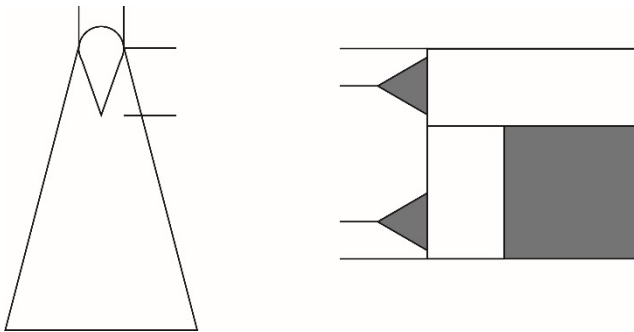
Údaje v tomto technickom liste zodpovedajú súčasnému technickému stavu. Spracovateľ musí vykonať, vzhľadom na rôznorodé možnosti použitia, vlastné skúšky. Výrobca si vyhradzuje právo technických zmien. Spracovateľ musí dbať na všeobecné zákonné normy a ochranné práva tretích osôb. Vydaním nového technického listu sa tento stáva neplatným. Marec 2018

## ISO-TOP WINFRAMER TYP 1

### MONTÁŽ

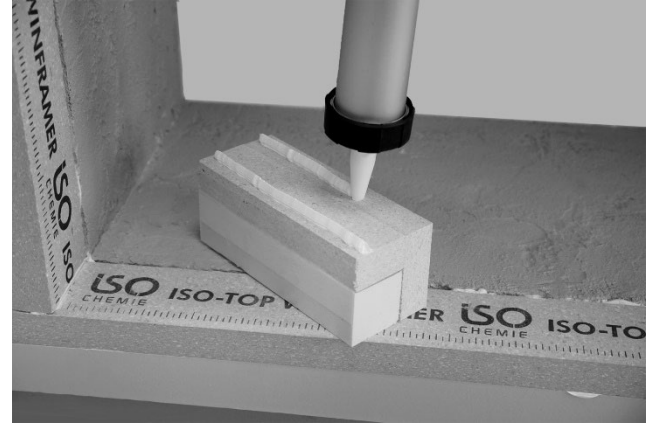
Před samotnou montáží je nutné očistit všechny plochy určené na lepení. Při velmi savém resp. zrnitém povrchu je nutné použít penetrační nátěr (primer, např. OTTOPRIMER 1225 nebo ISOPRIMER RBT).

Systémové lepidlo OTTOCOLL HITACK (ISO-TOP FLECKLEBER WF) se nanáší přímo na systémový úhelník. Pro přesný objem lepidla je nutné upravit trysku nařezáním (pokud není k dispozici tryska s výřezem V). Tryska se ořeže tak, aby vnitřní průměr trysky byl cca. 8 mm. Následně se vyřeže trojúhelník s výškou asi 6 mm a základnou přibližně 8 mm.



Nanášení lepidla na systémový profil se realizuje podle obrázku. Horní i dolní pás lepidla se nanáší cca. 15 mm (okrajová vzdálenost) od hrany systémového úhelníku. Konce pásů lepidla na konci systémového úhelníku se spojí tak, aby bylo nanesené lepidlo uzavřené ve tvaru obdélníků. Při vyložení více než 140 mm se nanese ještě jeden dodatečný pás lepidla.

Kalkulované množství lepidla se tímto zvýší o cca. 50%. Pro přesný výpočet si vyžádejte přepočtení od Vašeho dodavatele.



Při montáži systémových profilů je postup analogický s předešlým.

Začíná se montáží spodního (parapetního) systémového úhelníku do roviny. Potom se po plnohodnotném upevnění pokračuje bočními stranami a nakonec se montuje úhelník v nadpraží.

Po nanesení lepidla se systémový úhelník přitlačí ke stěně, krouživým pohybem / třením do všech směrů (aby se lepidlo rovnoměrně rozdělilo) se roztlačí lepidlo a pomocí vodováhy se zafixuje v požadované rovině. Krouživým pohybem systémového úhelníku ISO-TOP WINFRAMER k podkladu se musí lepidlo roztlačit tak, aby byla zadní strana úhelníku kompletně ošetřena lepidlem. Toto je možné zkontrolovat tak, že nanesené lepidlo se vytlačí zpoza okrajů úhelníku, a to po celé jeho délce. Min. šířka pásů lepidla po roztlačení by měla být cca. 30 mm a výška by měla být nižší než 4 mm. Příliš velké objemy lepidla mohou mít vliv na únosnost spoje. Pro zvýšení únosnosti je možné systémový úhelník nalepit na podklad i celoplošně. K tomu je vhodné použít stěrku se zuby. Po dobu montáže je možné systémové úhelníky ISO-TOP WINFRAMER zafixovat ke stěně pomocí svorek.

## ISO-TOP WINFRAMER TYP 1



Dodatečně se systémové úhelníky po celém obvodu ukotví pomocí vhodných šroubů, hmoždinek nebo kotev. Při kotvení se odklopí zateplovací klín. Je nutné ověřit si okrajové vzdálenosti zvolených šroubů, hmoždinek nebo kotev. Rovina vedení šroubu je zhruba stejná jako rovina, kde je nanesené lepidlo u spodní hrany úhelníku.



Vzdálenost šroubů od okraje vlevo a vpravo je > 100mm, vzdálenost šroubů navzájem je ≤ 700 mm. Toto platí pro všechny čtyři strany. Systémové úhelníky musí být před aplikací šroubu předvrtané (průměr jádra šroubu, průměr hmoždinky). Toto platí i při kotvení samotného rámu k systémovému úhelníku. Vhodné jsou šrouby / hmoždinky / kotvy se širší hlavou.

Po ukotvení se zateplovací klín zaklapne k úhelníku a bodově se zafixuje pomocí lepidla OTTOCOL HITACK (ISO-TOP FLEKLEBER WF).

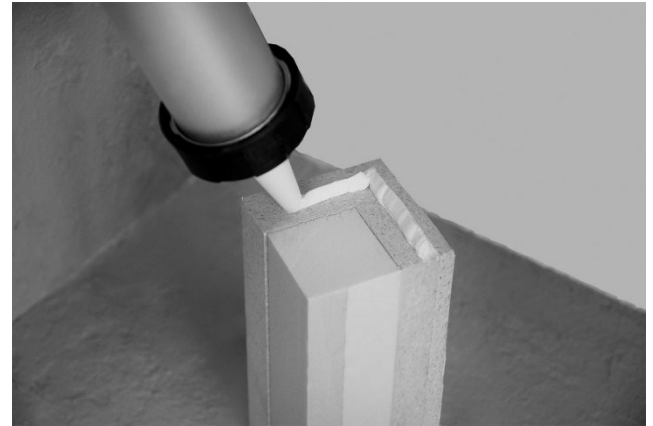
Boční systémové úhelníky stojí na spodním systémovém úhelníku. Při montáži bočních úhelníků je nutné vytvořit lepený spoj ve styku těchto úhelníků (viz. další obr.). Splenění pomocí lepidla OTTOCOLL

Údaje v tomto technickom liste zodpovedajú súčasnému technickému stavu. Spracovateľ musí vykonať, vzhľadom na rôznorodé možnosti použitia, vlastné skúšky. Výrobca si vyhradzuje právo technických zmien. Spracovateľ musí dbať na všeobecné zákonné normy a ochranné práva tretích osôb. Vydaním nového technického listu sa tento stáva neplatným. Marec 2018

HITACK (ISO-TOP FLEKLEBER WF) je nutné, nebot' vytváří vzduchotěsnou vrstvu.

### POZNÁMKA

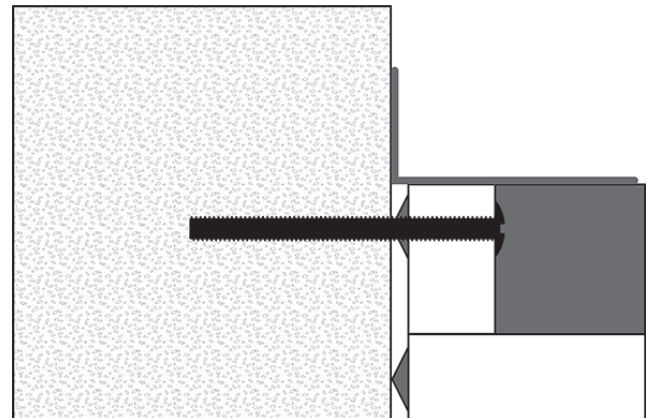
Lepené plochy se musí vytvořit tak, aby přes ně nepronikal žádný vzduch z interiéru směrem do exteriéru. Toto je zabezpečené v tom případě, že je vidět vytlačené lepidlo v rohových spojích.



Horní vodorovná hrana systémového úhelníku je následně utesněna lepidlem nebo okenní fólií vůči stékající vodě.

### POZNÁMKA

Pokud se z důvodu velkých nerovností podkladu nedá vytvořit po celém obvodě vzduchotěsná vrstva, doporučujeme jako dodatečné utěsnění přelepení styku stěny a systémového úhelníku pomocí okenní fólie.



Zpracování, resp. montáž pomocí systémového lepidla je možné od ≥ 0°C, a to na povrchu bez

námrazy. Tato min. teplota platí pro okolní teplotu a teplotu podkladu. Při nízkých teplotách se značně prodlužuje čas tuhnutí lepidla. Pro určení délky tuhnutí a pevnosti doporučujeme udělat 2-3 vzorové lepení s 30 cm dlouhým systémovým úhelníkem a v předstihu několika dní před samotnou montáží.

Po úspěšné montáži systémových úhelníků se může přistoupit k samotné montáži výplňové konstrukce podle aktuálně platných norem a předpisů.

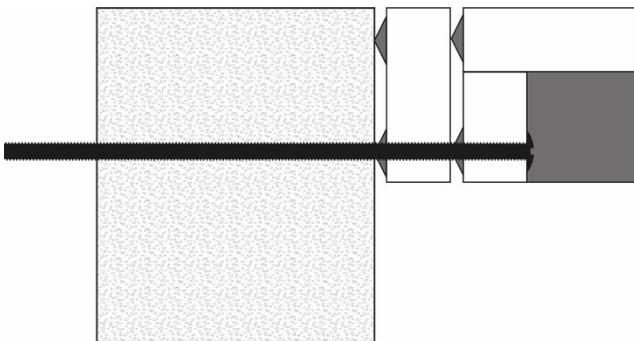
Při montáži výplňové konstrukce do systému předřazené montáže ISO-TOP WINFRAMER „TYP 1“ se mohou použít vhodné šrouby (např. turbošrouby), při montáži na patky, se patky kotví do nosné konstrukce. Je nutné sledovat technické předpisy výrobce šroubů. I v tomto případě je nutné systémový úhelník předvrtat.

### POZNÁMKA

Průměrné max. zatížení systému ISO-TOP WINFRAMER „TYP 1“ je 200 kg / m. Jednotlivé únosnosti pro různé stavební materiály se dají získat z osvědčení IFT. Prosím, kontaktujte nás ohledně statického výpočtu (+421 2 62310920).

### SPECIÁLNÍ PROVEDENÍ

Systémové úhelníky a profily je možné kombinovat. Přitom musí být splněny stejné lepicí podmínky jako při lepení na nosnou konstrukci. Mechanické ukotvení pomocí šroubů se následně realizuje průběžně přes obě části.



### POZNÁMKA

Kombinace různých typů ISO-TOP WINFRAMER na jednom elementu je možná, pokud se dodrží technické a statické parametry.

Údaje v tomto technickom liste zodpovedajú súčasnému technickému stavu. Spracovateľ musí vykonať, vzhľadom na rôznorodé možnosti použitia, vlastné skúšky. Výrobca si vyhradzuje právo technických zmien. Spracovateľ musí dbať na všeobecné zákonné normy a ochranné práva tretích osôb. Vydáním nového technického listu sa tento stáva neplatným. Marec 2018